

## Преимущества

- Единая комплексная поставка
- Индивидуальная и модульная разработка
- Оборудование от непосредственного производителя
- Широкий опыт в области инженерных разработок



1-ая средняя инсталляция для сжижения природного газа в Шан-Шане (Китай)

### Германия

TGE Gas Engineering GmbH  
Mildred-Scheel-Str. 1  
53175 Bonn  
T +49 (0) 228 60448 0  
F +49 (0) 228 60448 893  
info@tge-gas.com

### Бельгия

TGE Gas Engineering GmbH  
Woluwedal 28  
1932 Zaventem (St.-Stevens-Woluwe)  
info@tge-gas.com

### Тайван

TGE Gas Engineering GmbH  
6th Floor, No. 198 Dun Hua South Road  
Section 2 Taipei 106  
T +886 (0) 2 2377 7277  
F +886 (0) 2 2377 7207  
tgetaiwan@tgetaiwan.com.tw

### Китай

TGE Gas Engineering GmbH  
New Shanghai International Tower  
Unit A, 30th Floor - 360 Pu Dong Nan Road  
200120 Shanghai  
T +86 (0) 21 6418 3069  
F +86 (0) 21 6418 3071  
tso@tgeshanghai.com

### Индия

TGE Gas Engineering Private Ltd.  
German Centre for Industry & Trade  
Office No. 22, 12th Floor, Building No. 9  
Tower B  
DLF Cyber City, Phase III,  
Gurgaon – 122002 India  
T +91 124 424 9080  
F +91 124 424 9084  
info@tge-gas.com

### Великобритания

TGE Gas Engineering GmbH  
Suite 2 a, Manchester International Office  
Styal Road, Manchester, M22 5WB  
T +44 (0) 161 2040 000  
F +44 (0) 161 2040 470  
info@tge-gas.com

Technodyne International Limited  
Floor 4, Black Horse House  
Leigh Road, Eastleigh  
Hampshire, SO 50 9 FH  
T +44 (0) 2380 629929  
F +44 (0) 2380 613113  
info@tge-gas.com

# Малые и среднемасштабные станции сжижения природного газа

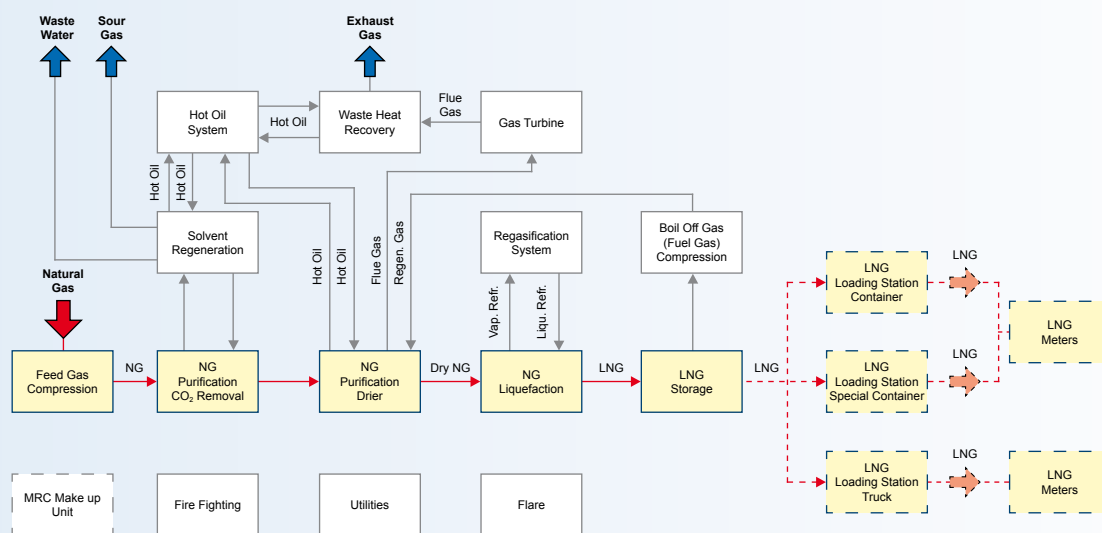


# Малые и среднемасштабные станции сжижения природного газа

Малые станции сжижения природного газа привлекают к себе особое внимание как решение для рентабилизации экономически неэффективного газа. Другие потенциально привлекательные источники газа, такие как ферментативное разложение или свалочный газ, также способствовали повышению интереса к сжижению. Эти области применения ускорили появление многочисленных установок различных мощностей от 1 до 20 тонн/час., которые особенно привлекательны там, где отсутствуют инфраструктуры газопровода, и где повышен интерес к «экологически чистой энергии».

Фирма TGE предлагает полный и единый комплексный подход для поставки любого необходимого оборудования для процесса рентабилизации экономически неэффективного газа, от приема газа, его предварительной обработки, сжижения, хранения, отгрузки, транспортировки, и обеспечения заправочных станций для конечного потребителя. Фирма TGE – один из ведущих подрядчиков по оборудованию для СПГ, предлагающий полные комплексные решения «под ключ».

**TGE обеспечивает широкий выбор решений по части разработки и технических характеристик, поставку, установку, введение в эксплуатацию и послепродажное обслуживание установок сжижения Природного Газа (СПГ), или Биогаза (СБГ).**



# Типовой Цикл Сжижения

## Описание

Типовой цикл сжижения состоит из следующих этапов

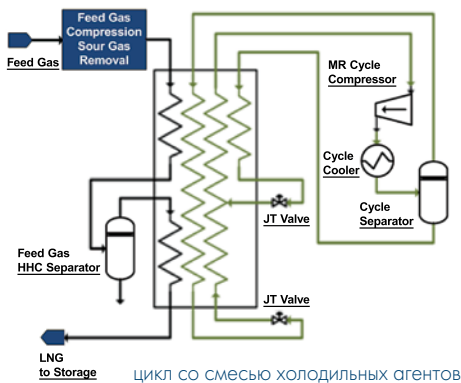
### 1. Предварительная очистка, включая

- Фильтрацию и сжатие
- Очистку и удаление  $\text{CO}_2$
- Удаление других примесей, например ртути
- Осушка газа

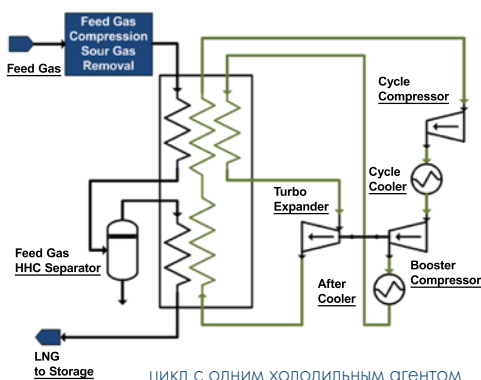
### 2. Сжижение газа

TGE Фирма TGE предлагает 2 возможных решения для сжижения. Выбор зависит от мощности установки и от характеристик сырого газа. Обе технологии разработаны в модульно-блочном исполнении, с предварительной изоляцией, обвязкой, и протестированной системой управления.

Колонна для промывки



цикл со смесью холодильных агентов



цикл с одним холодильным агентом

### Цикл со Смешанным Хладагентом

- Используется особый хладагент, состоящий из нескольких компонентов, обычно содержащий азот, метан, этан, бутан и пентан
- Высокая производительность
- Чувствительность в отношении характеристик поступающего газа
- Более сложен в эксплуатации
- Невысокий предел снижения производительности установки

### Цикл с чистым хладагентом и детандером

- Диапазон применения: 1 – 15 т/час СПГ
- Чистый хладагент (обычно азот) предварительно охлаждается, растягивается турбиной, производя холод для производства СПГ на основе цикла Брайтона
- Более низкая производительность
- Меньшая чувствительность в отношении характеристик поступающего газа
- Широкий диапазон регулирования производительности
- Очень прост в эксплуатации
- Единая концепция агрегата, сочетающая цикл компрессора и компандера

### 3. Хранение, отгрузка и распределение

Широкий спектр возможностей для хранения, в зависимости от нужд заказчика, в основном хранение под давлением для малых станций сжижения. Возможность поставки авто- и ж/д перевозчиков производства нашей компании.